



## Прецизни захващащи клещи за електроника ESD DIN ISO 9655



34 12 130 ESD

Клещи бренирани, Полирана глава, двукомпонентни ръкохватки  
Тип 1: плоски, широки челюсти



34 22 130 ESD

Клещи бренирани, Полирана глава, двукомпонентни ръкохватки  
Тип 2: плоско-кръгли челюсти



34 32 130 ESD

Клещи бренирани, Полирана глава, двукомпонентни ръкохватки  
Тип 3: кръгли, остри челюсти



- [Описание](#)
- [Специален](#)
- [Технически чертеж](#)

- за най-фини монтажни работи, например в електрониката и фината механика
- за захващане, държане и огъване
- дръжки, отвеждащи ел.ток – разсейващи
- гладко шлифовани повърхности на захващане, фино заоблени ръбове
- около 20 % по-малко тегло от традиционните електротехнически клещи
- свързан с болт шарнир и точно обработени повърхности на шарнира за равномерно, свободно движение в целия обхват на отваряне
- лесно подвижна двойна пружина за леко и равномерно отваряне
- ергономично оптимизирани многокомпонентни ръкохватки
- кован от хром-ванадиева лагерна стомана

## Фината разлика

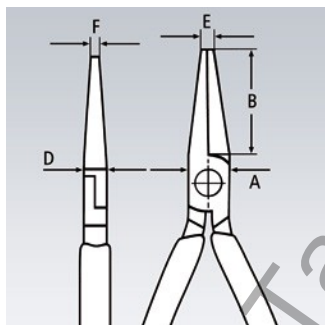
Прецизните клещи за електроника KNIPEX са изработени от висококачествена лагерна стомана и обработени с особена грижа. Всяко движение на отваряне протича без хлабина, леко и равномерно. Всяка работна стъпка се изпълнява надеждно и прецизно. Това облекчава работата на специалистите.

## ESD-клещи (Electrostatic discharge)

електростатичната енергия при тези клещи се отвежда бавно и контролирано чрез дръжките

това предпазва детайлите, застрашени от електростатичен разряд

съгласно валидните стандарти, например IEC TR 61 340-5, DIN EN 61 340-5, SP метод 2472



Артикулен номер	EAN	Тип	B mm	A mm	D mm	E mm	F mm	↔ mm	⚖ g
4003773-									
<a href="#">34 12 130 ESD</a>	061632	1	21,90	11,20	6,50	1,40	3,50	135	62
<a href="#">34 22 130 ESD</a>	061656	2	22,70	11,20	6,50	1,60	1,60	135	65
<a href="#">34 32 130 ESD</a>	061670	3	23,70	11,20	6,50	2,00	1,00	135	62

Запазено право за технически изменения и несъответствия